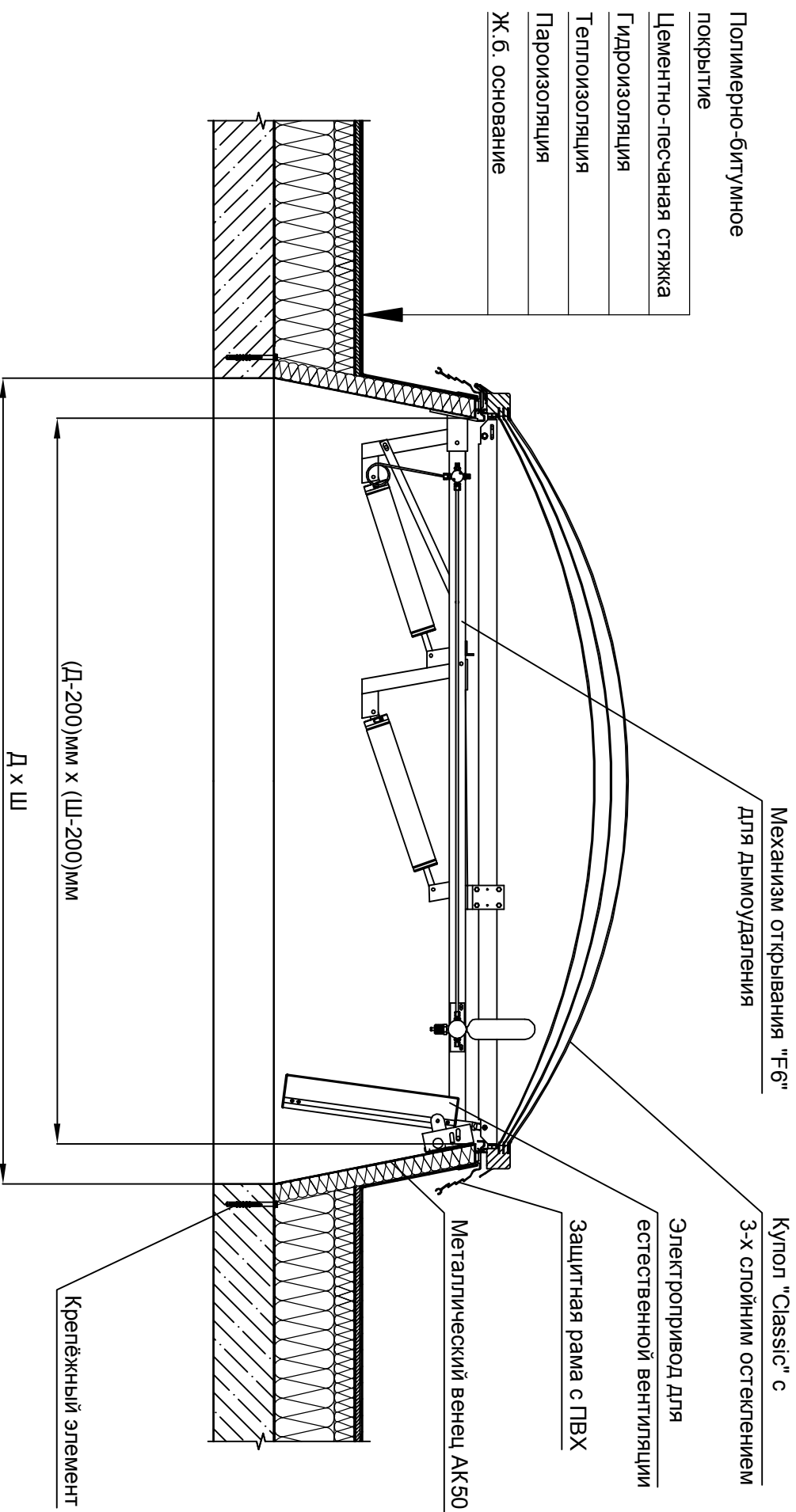


## Вариант выхода зенитного фонаря (ж.б. основание - полимерно-битумное покрытие)



Варианты узлов зенитного фонаря